



ESTRUCTURAS PRESFORZADAS
SOLUCIONES · DISEÑO · CONSTRUCCIÓN

JUNTA DE CALZADA JNA

JUNTAS DE DILATACIÓN

La junta de dilatación es un dispositivo que permite los movimientos relativos entre dos partes de una estructura.

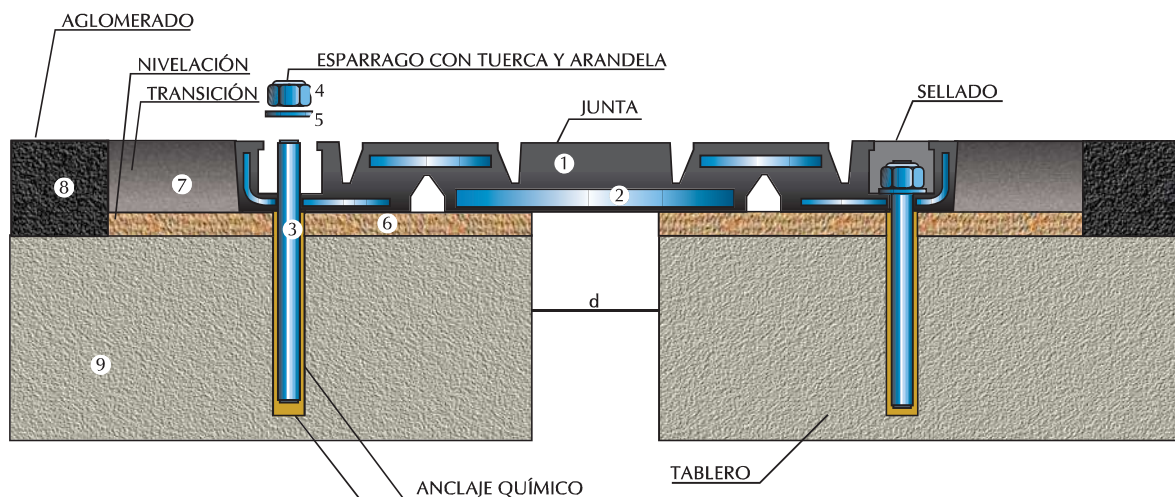
Para que una junta cumpla su misión correctamente debe satisfacer las siguientes funciones:

- Asegurar la libertad de movimiento del tablero.
- Dar continuidad a la capa de rodadura, siendo capaz de soportar las cargas del tráfico.
- No ser fuente de ruidos, impactos y/o vibraciones.
- Tener una buena estanqueidad y/o permitir una correcta evacuación de las aguas superficiales.

Juntas de Elastómero Armado. Definición

Están constituidas por una banda de material elastómero, normalmente una mezcla de cauchos con base cloropreno, formuladas adecuadamente para dar elasticidad, resistencia y durabilidad a la misma. Dentro de esta se encuentran unos refuerzos metálicos de acero, que le confieren la rigidez y resistencia necesarias para transmitir las cargas de tráfico e impiden su incurvación al absorber los movimientos. El conjunto se ancla mediante pernos a los bordes de la estructura.

Los pernos de anclaje de acero, se fijan a la estructura mediante resinas epoxi, y se aprietan mediante arandelas zincadas y tuercas autoblocantes. Las cabezas de los anclajes van alojadas en unos huecos previstos en los bordes y que una vez apretadas se sellan para dar continuidad a la rodadura.



1. MATERIAL ELASTOMÉRICO
A BASE DE CLOROPRENO
2. CHAPAS DE ACERO
3. PERNOS DE ANCLAJE AL ACERO
4. TUERCA AUTOBLOCANTE

5. ARANDELA ZINCADA
6. MORTERO DE ASIENTO
7. TRANSICIÓN
8. PAVIMENTO ASFÁLTICO
9. HORMIGÓN ESTRUCTURAL

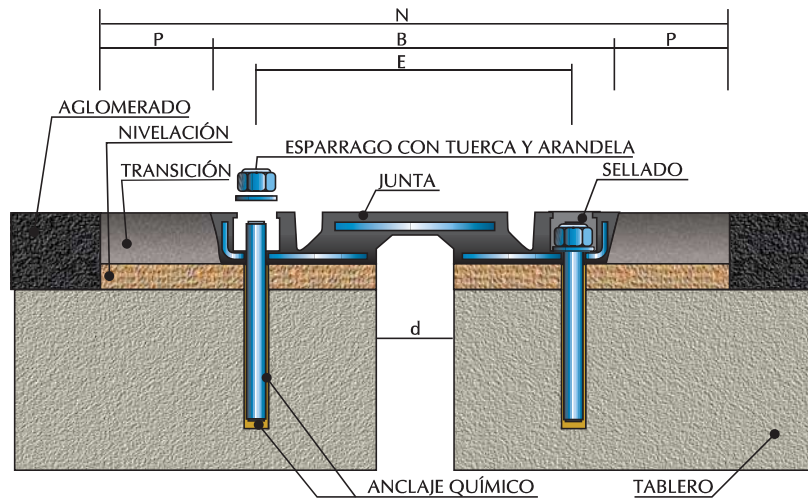
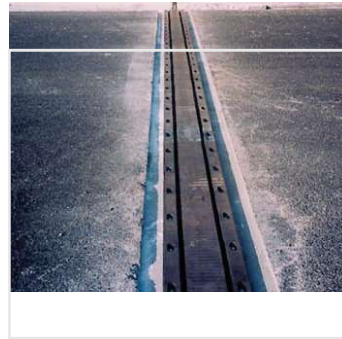
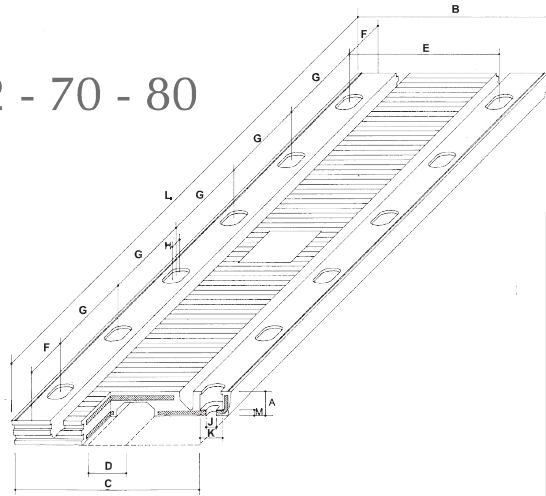
JUNTAS ANCLADAS (JNA)

MATERIALES PRINCIPALES

Características	Especificaciones	
Ensayos dimensionales	Internas	
Variación sobre medidas	Sobre plano	En una partida
Longitud	< 5%	< 2%
Altura	< 5%	< 2%
Ancho	< 5%	< 2%
Machihembrado	Sin deformaciones	
Caucho vulcanizado	Internas	
Dureza Shore A, S/ISO 868 (3S) (°)	60 ± 5	
Densidad según norma UNE 53526 (g/cm ³)	1.10 ± 0.5	
Resistencia a tracción (Mpa) ISO 37 (Tipo 2)	17.5 ± 2.5	
Alargamiento hasta rotura (%) ISO 37 (Tipo 2)	500 ± 50	
Resistencia a desgarró (kN/m) (UNE 53.516)	70 ± 10	
Envejecimiento térmico ISO 48 / ISO 188		
Variación de peso (%)	< 5%	
Dureza Shore A	± 15	
Variación de la resistencia a tracción (%)	± 25	
Variación del alargamiento a rotura (%)	± 40	
Resistencia al Ozono DIN 53509	Sin grietas en la zona expuesta	
Aceros ST-37-2 s/norma EN 10024	Internas	
Resistencia a tracción hasta fluencia (Mpa)	> 200	
Resistencia a tracción hasta rotura (Mpa)	> 300	
Alargamiento (%)	> 25	

TIPO DE JUNTAS PARA PUENTES

JNA - 42 - 52 - 70 - 80



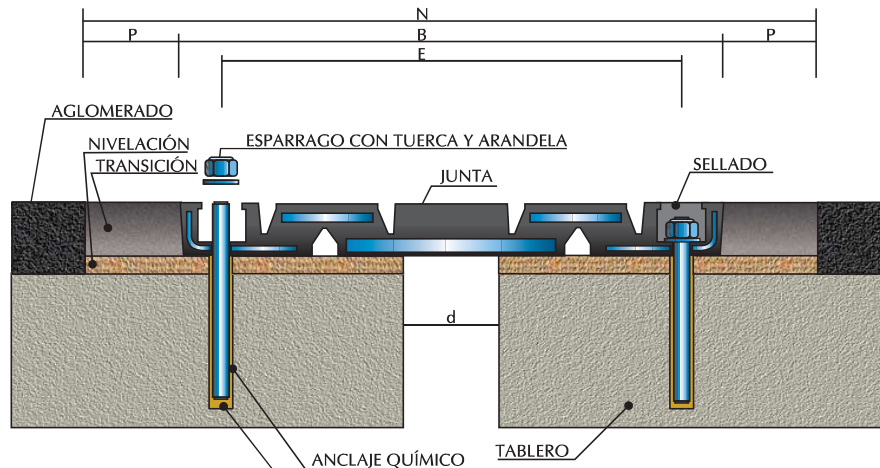
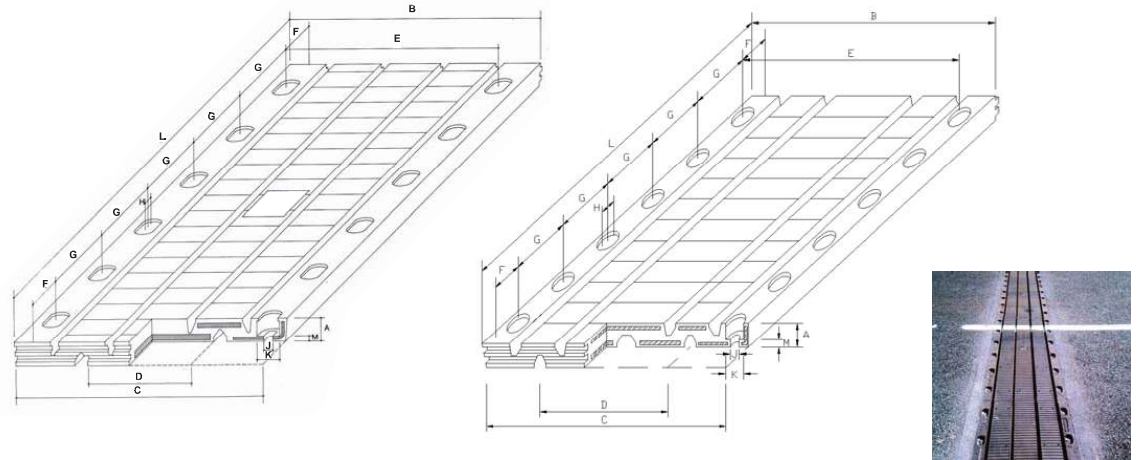
Modelo de Junta	Movimiento Admitido	Cotas (mm)														
		A	B	C	D	d apertura de instalación máxima	E	F	G	H	J	K	L	M	N	P
JNA-42	42 mm	35	240	237	35	35	190	166	333	54	12	28	2000	6	380	70
JNA-52	52 mm	40	275	264	48	48	220	152	305	50	12	28	1829	8	435	80
JNA-70	70 mm	45	356	343	69	52	280	152	305	57	19	38	1829	10	516	80
JNA-80	80 mm	52	433	428	100	74	342	152	305	60	22	54	1829	8	633	70

Nota: estas dimensiones son únicamente a modo orientativo, reservándose alcreq la libertad de modificar alguna de ellas en función de las condiciones de la obra.

JNA - 100 - 160 - 230 - 330 - 130

JNA - 100 - 160 - 230 - 330

JNA - 130



Modelo de Junta	Movimiento Admitido	Cotas (mm)														
		A	B	C	D	d apertura de instalación máxima	E	F	G	H	J	K	L	M	N	P
JNA-100	100 mm	54	590	578	232	94	498	152	305	62	22	54	1829	11	790	100
JNA-130	130 mm	59	580	578	280	102	497	152	305	47	21	47	1829	23	780	100
JNA-160	160 mm	75	724	711	285	110	618	152	305	66	25	61	1829	14	924	100
JNA-230	230 mm	93	890	880	380	145	787	152	305	75	25	57	1829	13	1140	125
JNA-330	330 mm	127	1195	1186	510	200	1080	152	305	83	32	70	1220	15,5	1495	150

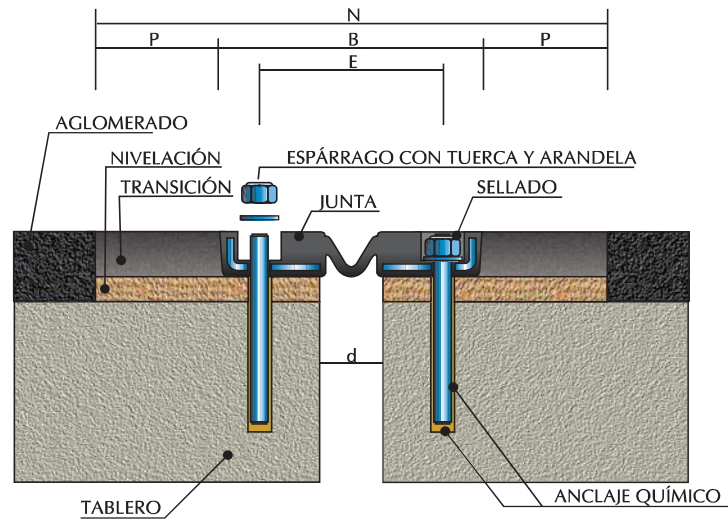
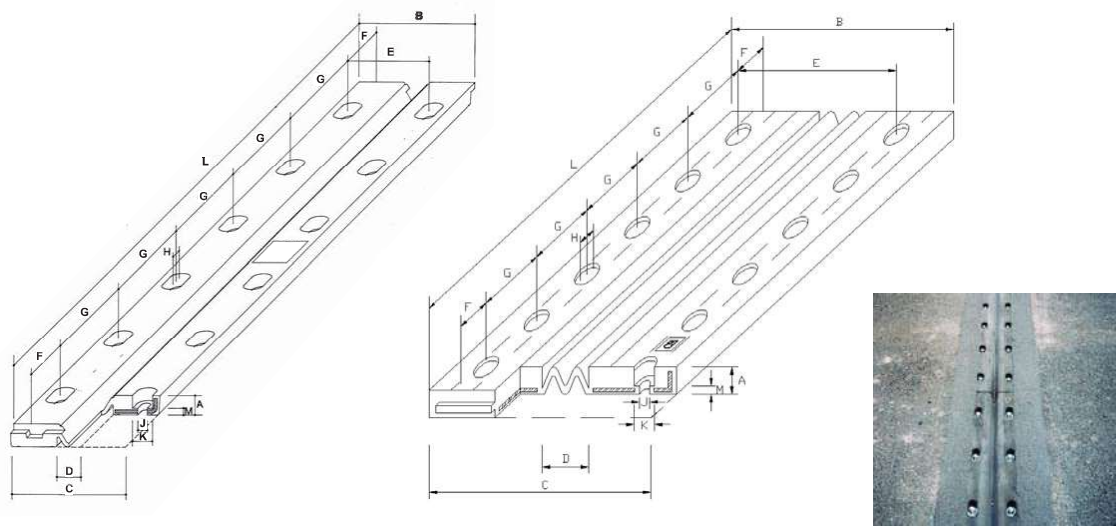
Nota: estas dimensiones son únicamente a modo orientativo, reservándose alguna de ellas en función de las condiciones de la obra.

la libertad de modificar

JNA - 50 - 75

JNA - 50

JNA - 75



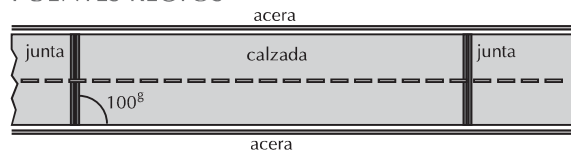
Modelo de Junta	Movimiento Admitido	Cotas (mm)														
		A	B	C	D	d apertura de instalación máxima	E	F	G	H	J	K	L	M	N	P
JNA-50	50 mm	35	210	204	42	35	146	146	292	44	18	36	1752	11	350	70
JNA-75	75 mm	34	215	215	50	40	145	152	305	45	8	31	1829	14	375	80

Nota: estas dimensiones son únicamente a modo orientativo, reservándose alcreq la libertad de modificar alguna de ellas en función de las condiciones de la obra.

CRITERIOS DE ELLECIÓN DEL MODELO DE JUNTA

Puentes sin esviaje

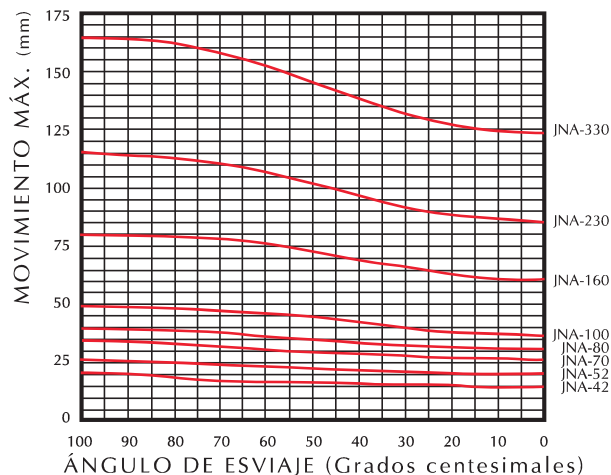
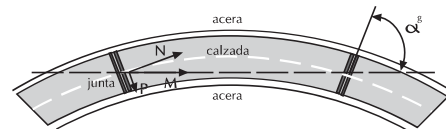
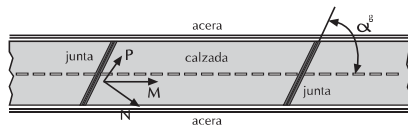
PUENTES RECTOS



Tipo	Apertura	Cierre
JNA-42	-21	+21
JNA-52	-26	+26
JNA-70	-35	+35
JNA-80	-40	+40
JNA-100	-50	+50
JNA-160	-80	+80
JNA-230	-115	+115
JNA-330	-165	+165
JNA-50	-25	+25
JNA-75	-37,5	+37,5
JNA-130	-65	+65



Puentes con esviaje



GRUPO ALCREQ, S.A. DE C.V.

PEGASO NO. 3606

COL. LA CALMA, CP 45070

ZAPOPAN, JALISCO.

 TELEFONOS: 01 (33) 20 03 55 40 Y 33 44 07 77

 E-MAIL: CONTACTO@ALCREQ.COM